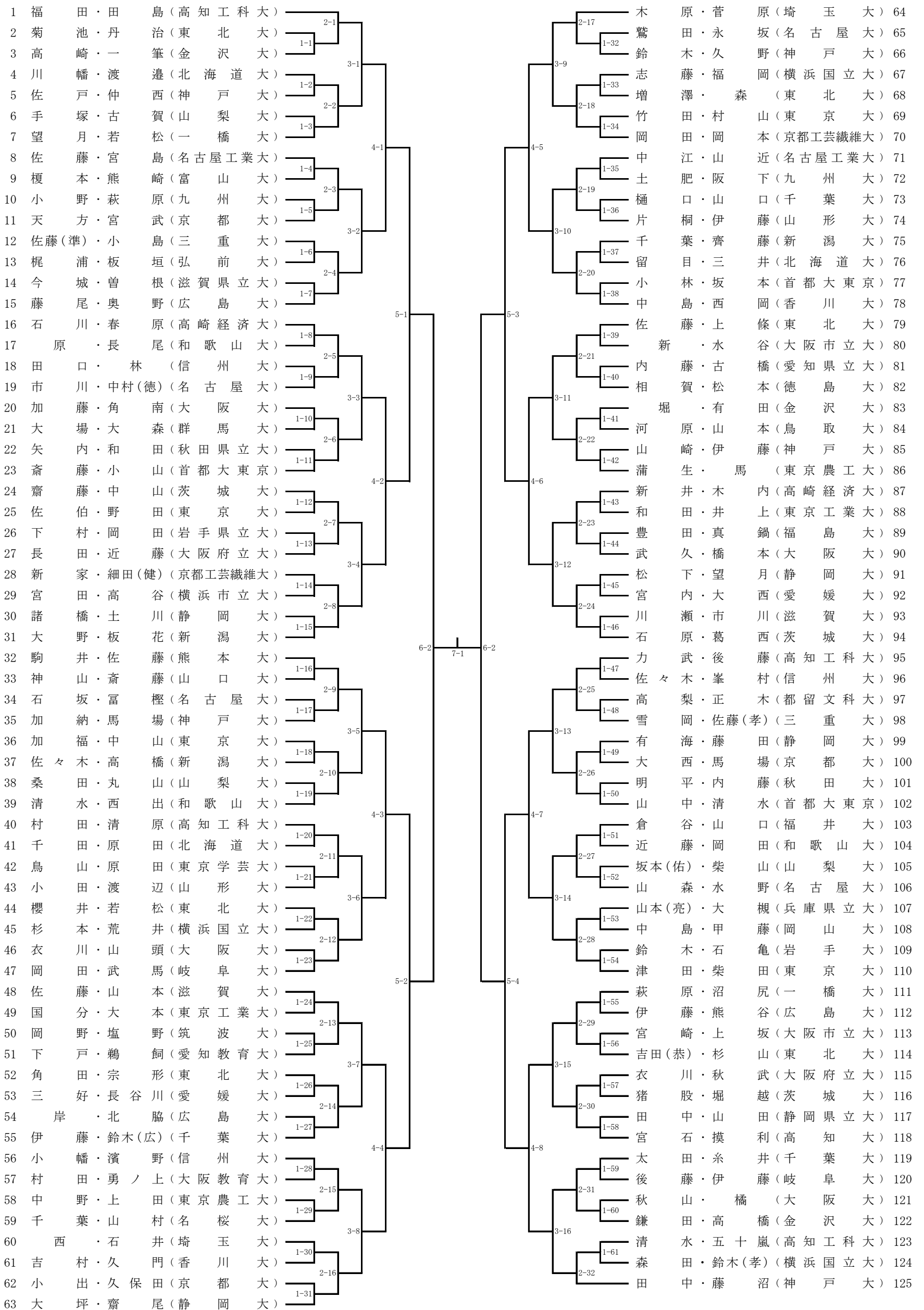
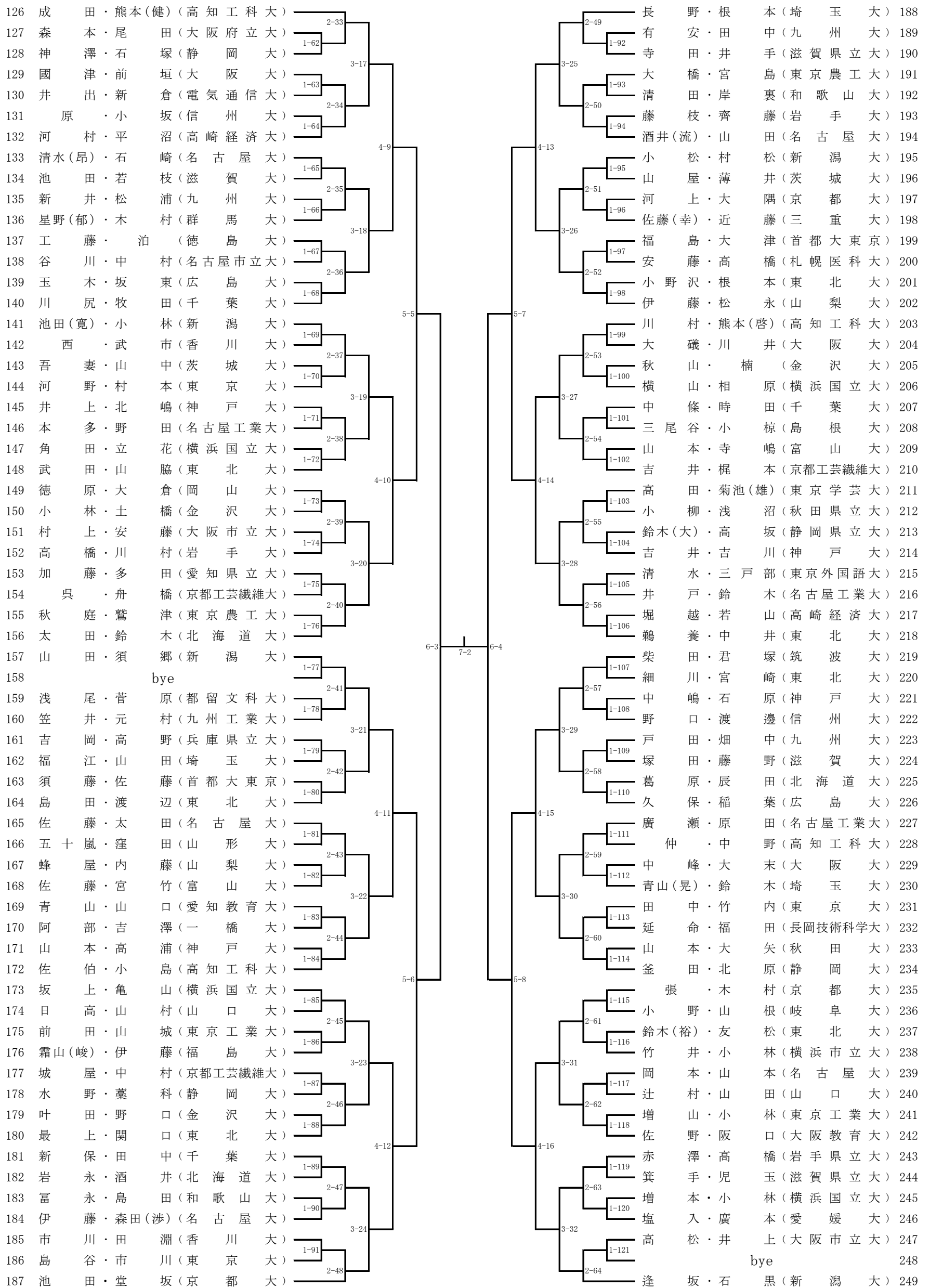


男子ダブルス (1)



男子ダブルス (2)



男子ダブルス (3)

250	大槻	池田(拓)	(新潟大)	2-65		明法寺	児玉	(高知工科大)	312
251	玉山	菅野(岩手)	(岩手大)	1-122		鈴木(康)	林	(千葉大)	313
252	綾塚	堀尾	(広島大)	3-33		金戸	川合	(金沢大)	314
253	松谷	伊藤	(京都大)	1-123		山井	李	(一橋大)	315
254	伊藤	金谷	(都留文科大)	2-66		菊池	杉原	(広島大)	316
255	大杉	須藤	(東京大)	1-124		荒川	井川	(滋賀大)	317
256	堤	片山	(愛媛大)	4-17		丹羽	坂本	(静岡大)	318
257	藤原	岡田	(横浜国立大)	1-125		平山	奥田	(大阪大)	319
258	菅山	関根	(東北大)	2-67		中村	菅野	(東京農工大)	320
259	熊澤	森田(大)	(名古屋大)	1-126		飯村	佐々木	(東北大)	321
260	藤並	棚村	(和歌山大)	3-34		加藤	今田	(名古屋工業大)	322
261	柳田	渡邊	(首都大)	1-127		中西	菊池(宏)	(東京学芸大)	323
262	難波	森本	(愛媛大)	2-68		大西	深浦	(秋田県立大)	324
263	平光	渡邊	(愛知教育大)	1-128		源	宮下	(京都大)	326
264	松尾	谷井	(大阪大)	5-9		太田	柿並	(九州大)	327
265	下平	藤井	(信州大)	1-129		福間	藤原	(香川大)	328
266	千葉	竹内	(山形大)	2-69		近藤	山口	(横浜国立大)	329
267	太田	河野	(大阪市立大)	1-130		杉浦	横江	(愛知教育大)	330
268	柿沼	富田	(東京農工大)	3-35		松崎	門岡	(岩手大)	331
269	荘司	菅野	(茨城大)	1-131		二階	勝木	(大阪教育大)	332
270	坂元	来海	(九州大)	2-70		芹澤	石垣	(山梨大)	333
271	山岸	米山	(静岡大)	1-132		木村	高須	(北海道大)	334
272	嶋野	川村	(埼玉大)	4-18		長谷川	坂元	(電気通信大)	335
273	大下	坂本	(高知工科大)	1-133		橋本	井上	(大阪府立大)	336
274	安藤	入江	(岡山山)	2-71		吉野	間船	(埼玉大)	337
275	井向	林	(長岡技術科学大)	1-134		鈴木(雄)	矢島	(東北大)	338
276	三池	坂東	(滋賀大)	3-36		木瀬	藤原	(大阪市立大)	339
277	堀	宮崎	(千葉大)	1-135		小鉢	松原	(山口大)	340
278	竹田	青山	(岐阜大)	2-72		稲元	浅野	(名古屋大)	341
279	枝松	神保	(東北大)	1-136		角田	平岡	(新潟大)	342
280	伊賀	橋本	(神戸大)	6-5	7-3	吉田	佐野	(静岡大)	343
281	平松	松郷	(新潟大)	1-137		長原	小松原	(横浜国立大)	344
282	井出	仲田	(大阪教育大)	2-73		近藤	宮下	(兵庫県立大)	345
283	下野	土屋	(一橋大)	1-138		藤田	市江	(金沢大)	346
284	石井	蝦名	(千葉大)	3-37		佐藤	霜山(翼)	(福島大)	347
285	鳴坂	藏元	(山口大)	1-139		近藤	松本	(名古屋大)	348
286	岡	田村	(神戸大)	2-74		伊藤	石井	(神戸大)	349
287	松川	重畠	(名桜大)	1-140		庄子	森	(北海道大)	350
288	地村	北川(正)	(金沢大)	4-19		田中	龍神	(和歌山大)	351
289	柏木	大出	(茨城大)	1-141		鈴木(優)	伊藤	(静岡県立大)	352
290	西尾	花井	(名古屋大)	2-75		劉	車	(東京工業大)	353
291	今里	中西	(東京工業大)	1-142		松戸	白石	(茨城大)	354
292	嶋	谷岡	(京都工芸繊維大)	3-38		張	近藤	(徳島大)	355
293	三谷	由谷	(大阪府立大)	1-143		小澤	吉田(真)	(東北大)	356
294	大賀	田中	(香川大)	2-76		松林	松本	(広島大)	357
295	安達	大橋	(弘前大)	1-144		辻	山本	(滋賀県立大)	358
296	田中	下田	(筑波大)	5-10		田中	中川	(高知工科大)	359
297	隈本	今宮	(大阪大)	1-145		石橋	井上	(熊本大)	360
298	坂本	長谷川	(福井大)	2-77		阿部	原	(高崎経済大)	361
299	酒井(徹)	田浦	(名古屋大)	1-146		谷輪	安田	(京都大)	362
300	石橋	小川	(埼玉大)	3-39		富澤	米澤	(群馬大)	363
301	鶴沼	柳川	(東京大)	1-147		徳山	平川	(静岡大)	364
302	田島	元林	(神戸大)	2-78		篠崎	宮坂	(信州大)	365
303	佐々木	高柳	(岩手県立大)	1-148		三浦	黒滝	(東京大)	366
304	篠田	中村	(宮崎大)	4-20		鍋倉	速水	(京都工芸繊維大)	367
305	小林	大橋	(京都大)	1-149		菊池	戸澤	(山形大)	368
306	荒井	鈴木(一)	(東北大)	2-79		大野	谷口	(高知大)	369
307	鈴木	井上	(高崎経済大)	1-150		棚橋	内藤	(首都大)	370
308	前出	石見	(三重大)	3-40		元木	佐藤	(山梨大)	371
309	越野	村井	(名古屋工業大)	1-151		神保	林	(大阪大)	372
310	島	善正	(北海道大)	2-80		森	石黒	(富山大)	373
311	竹中	高見	(高知工科大)						

